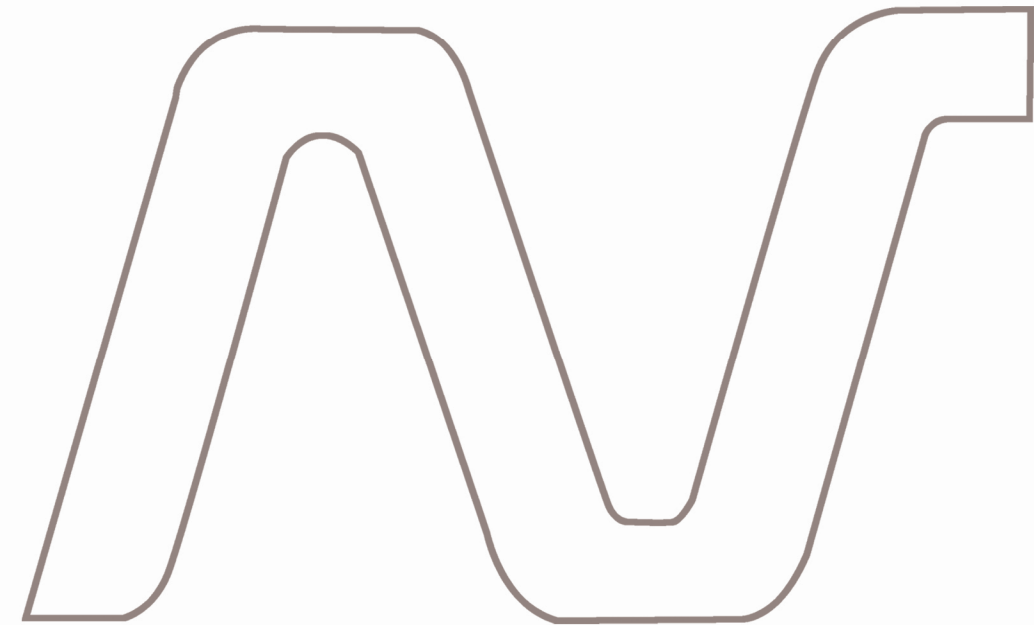


dropsoN[®]

МК28D000001



**DROPSON EMI 2500, 4000, 7500,
8000, 9000**

- EN** Installation guide
- BG** Упътвания за монтаж
- RU** Инструкция по монтажу

 **ATTENTION / ВНИМАНИЕ / ВНИМАНИЕ**

Read the installation guide in order to install and use correctly the anti scale system Dropson.

Прочетете упътванията за монтаж преди да започнете инсталирането и работата със системата против котлен камък Dropson.

Прочитайте инструкцию по монтажу для правильного использования систем против накипи Dropson.

DROPSON Hierrodifusion S.L.
C/ Pintores 52, Poligono Industrial IN2
Santa Pola - 03130
Alicante - Spain
Phone +34 965417143
E-Mail: info@dropson.com
Internet: www.dropson.com

CE

dropsoN[®]

dropsoN	EC Conformity Declaration	354-13-08
----------------	----------------------------------	------------------

Manufacturer : DROPSON Hierrodifusion S.L.

Address : C/ Pintores 52, Polígono Industrial IN2
Santa Pola - 03130 - Alicante - Spain

Product description :	DROPSON EMI 2500, EMI 4000, EMI 7500 EMI 8000, EMI 9000 Water treatment devices
------------------------------	--

EC-Directive	Electromagnetic Compatibilyty (EMC)	2004/108/EC
Engineering Standards:	Electromagnetic Compatibility, Generic Standards for radiated interference and interference immunity	EN 61000-6-2 EN 61000-6-3
ECM conformity for use in household, comercial areas and industrial areas.		
Harmonized Standar	Safety of electrical appliances units and similar	EN 61335-1

Issuer: DROPSON Hierrodifusion.SL

Place an date: Santa Pola 10-08-2013

Legaly binding signature :

DROPSON Hierrodifusion.SL

This declaration certifies that the product is in accordance with all the stated directives, it is however not an assurance of its characteristics.

4- Technical data - Техническа информация - Технические данные

Model - Модел - Модель		EMI 2500	EMI 4000	EMI 7500	EMI 8000	EMI 9000
Maximum flow rate - <i>Максимален дебит</i> Максималный поток	m ³ /h	2,5	4,5	6,5	9	12
Maximum hardness - <i>Максимална твърдост на водата</i> Максималная твёрдость воды	°F	100	100	100	100	100
Dimension - <i>Размери</i> Размер	-	-	-	-	-	-
High - <i>Височина</i> Высота	mm	200	390	487	380	505
Width - <i>Широчина</i> Ширина	mm	170	210	190	242	250
Lenght - <i>Дълбочина</i> Длина	mm	55	85	80	142	142
Weight - <i>Тегло</i> Вес	Kg	4,7	7	10	15	20
Voltage - <i>Захранване</i> Напряжение	V	220/240	220/240	220/240	220/240	220/240
Frequency - <i>Честота</i> Частота	Hz	50/60	50/60	50/60	50/60	50/60
Protection Class - <i>Клас на защита</i> Степень защиты	-	IP54	IP54	IP54	IP54	IP54
Connection diameter - <i>Тръбни връзки</i> Диаметр подсоединения	-	3/4"	1"	1" 1/4	1" 1/4	1" 1/2
Connection type - <i>Тип връзки</i> Тип подсоединения	-	Male - <i>M</i> M	Male - <i>M</i> M	Female - <i>F</i> F	Female - <i>F</i> F	Female - <i>F</i> F
Electrical power - <i>Електрическа консумация</i> Потребляемая мощность	W	22	29	45	60	90
Material - <i>Материал</i> Материал	-	Inox 304L / 316L	Inox 304L / 316L	Inox 304L / 316L	Inox 304L / 316L	Inox 304L / 316L
Operating pressure - <i>Максимално работно налягане</i> Максимальное рабочее давление	bar	6	6	6	6	6
Test pressure - <i>Тестово налягане</i> Испытательное давление	bar	10	10	10	10	10
Index of application* - <i>Индекс на приложение*</i> Индекс приложения*	-	A	A	B	B	B
Treated water temperature - <i>T °C на третираната вода</i> Температура очищенной воды	°C	≤ 80	≤ 80	≤ 80	≤ 80	≤ 80
Water temperature input - <i>T °C на постъпващата в уреда вода</i> Температура поступающей воды	°C	≤ 40	≤ 40	≤ 40	≤ 40	≤ 40
Packing - <i>Опаковка</i> Упаковка	-	-	-	-	-	-
High - <i>Височина</i> Высота	mm	390	500	530	600	600
Width - <i>Широчина</i> Ширина	mm	200	300	330	400	400
Length - <i>Дължина</i> Длина	mm	105	140	150	210	210

* Type A - application to intermittent peak flow. Type B - peak flow application support. Please contact technical support to check if the selected device is compatible with the type of application.

* Тип А - Приложения за неравномерен пиков дебит. Тип В - Необходима е проверка за максималния пиков дебит. Той трябва да се съобрази с конкретната схема на приложение. Моля, свържете се с техническия отдел.

* А-Тип - для использования при прерывистом пиковом потоке. В-Тип - для использования при устойчивом пиковом потоке. Пожалуйста, свяжитесь с нашим отделом технической поддержки, чтобы удостовериться, что аппарат адаптирован к данному типу приложения.

3- Troubleshooting - Отстраняване на неизправности - Устранение неисправностей

Possible malfunction/Anomaly

Възможна неизправност или аномалия

Возможная неисправность / Аномалия

Possible cause - Solution

Възможна причина

Возможная причина

<p>THE RESIDUAL-CURRENT DEVICE GOES OFF</p> <p>ДЕФЕКТНО-ТОВОКАТА ЗАЩИТА СЕ ИЗКЛЮЧВА ИЛИ ПАДА ПРЕДПАЗИТЕЛЯТ</p> <p>СРАБАТЫВАЕТ УСТРОЙСТВО ЗАЩИТНОГО ОТКЛЮЧЕНИЯ</p>	<ul style="list-style-type: none"> Unit is farthed due to possible humidity at the switch area. Thoroughly check possible humidities on switch, socket and power cord. Уредът е повреден поради навлизане на влага в областта на ключа. Трябва да проверите възможностите за проникване на влага в ключа, кабела или кабелния куплунг (щепсела). Устройство отключается из-за возможной влажности в области выключателей. Тщательно проверьте возможное наличие влажности на коммутаторе, розетке и шнуре питания.
<p>POWER LOSS</p> <p>ЗАГУБА НА НАПРЕЖЕНИЕ</p> <p>ПОТЕРЯ МОЩНОСТИ</p>	<ul style="list-style-type: none"> Treatment area may have been damaged. Verify with consumption meter that the unit has W/H consumption as per technical sheet (see instructions). In case of difference, consult warranty with manufacturer. Областта за третиране на уреда може би е повредена. Проверете консумацията на уреда (W/h) и сравнете спрямо стойността в техническия лист (виж инструкциите). В случай на различие, консултирайте се с доставчика. Может быть повреждена какая-либо зона обработки от накипи. Проверьте, посредством измерителя энергопотребления, правильность поступления электроэнергии, Вт/ч (см. инструкцию по монтажу). В случае различия напряжения, обратитесь к производителю.
<p>THERE ARE LIMESCALE PROBLEMS IN THE SECONDARY CIRCUIT.</p> <p>НАЛИЧИЕ НА ОТЛАГАНИЯ ОТ КОТЛЕН КАМЪК СЛЕД УРЕДА</p> <p>СУЩЕСТВУЮТ ПРОБЛЕМИ С НАКИПЬЮ ВО ВТОРИЧНОЙ ЦЕПИ.</p>	<ul style="list-style-type: none"> System calculation error. Recheck calculation (according to consumption and water type). Consult manufacturer. Неправилно подбрана система. Моля, проверете избора на системата на базата на твърдостта на водата и дебита на третираната вода. Консултирайте се с доставчика. Неправильный расчет системы. Пересмотрите расчет системы (в зависимости от точек потребления воды и жесткости воды в зоне). Обратитесь к производителю.

Contents - Съдържание - Содержание

1. Product Overview - <i>Преглед на продукта</i> - Обзор продукта	4
1.1. Symbols Used - <i>Използвани символи</i> - Используемые символы	4
1.2. Product Label - <i>Табелка на продукта</i> - Этикетка продукта	4
1.3. Product Description - <i>Описание на продукта</i> - Описание продукта	5
2. Installation - <i>Монтаж</i> - Монтаж	6
2.1. Mechanical Installation - <i>Механичен монтаж</i> - Механический монтаж	6
2.2. Electrical Installation - <i>Електрически монтаж</i> - Электрический монтаж	7
2.3. Hydraulic installation - <i>Хидравличен монтаж</i> - Гидравлический монтаж	8
3. Troubleshooting - <i>Отстраняване на неизправности</i> - Устранение неполадок	9-10
4. Technical data - <i>Техническа информация</i> - Техническая информация	11

1 - Product Overview - Преглед на продукта - Обзор продукта

EN This installation guide contains the information required for the implementation and use of the new generation Dropson water softener systems. The appliance should be used in accordance with the instructions.

1.1. Symbols used

The warning symbols used in this installation guide emphasise important information in order to avoid any risk for both the appliance as well as the individual. Read carefully when you encounter a warning symbol!



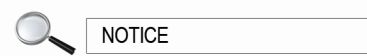
DANGER
Dangerous situations that can cause serious injury, even fatal, for workers and/or a third party if not avoided.



WARNING
Potentially dangerous situations that can cause serious injury, even fatal, for workers and/or a third party if not avoided.



CAUTION
Delicate situations that represent a non immediate or potential threat, with risk of minor or moderate injury to workers and/or third parties.



NOTICE
Delicate situations that represent a risk of damage to the materials and equipment. This symbol may be used to highlight important operational characteristics.

1.2. Product Label

The label of the product contains important identification parameters and the characteristics of the appliance. It should be clearly visible after installation

BG Това ръководство за монтаж съдържа информацията, необходима за монтажа, поддръжката и използването на системите против котлен камък от ново поколение Dropson. Уредът трябва да се използва в съответствие с тези инструкции.

1.1.Използвани символи

Предупредителните символи, използвани в това ръководство за монтаж подчертават важната информация, за да се избегне всякакъв риск за уреда, както и за човека. Прочетете внимателно текста, когато видите предупредителен символ!



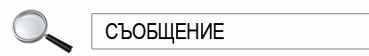
ОПАСНОСТ
Евентуални опасни ситуации, които могат да причинят сериозно, дори фатално нараняване за работниците или на трети лица .



ПРЕДУПРЕЖДЕНИЕ
Потенциално опасни ситуации, които могат да причинят сериозно, дори фатално нараняване за работниците или на трети лица.



ВНИМАНИЕ
Възможни са ситуации, които са непосредствена или потенциална заплаха с риск от леки или средни наранявания на работниците или на трети лица.



СЪОБЩЕНИЕ
Възможни ситуации, които представляват риск от увреждане на материали и оборудване. Този символ може да се използва, за да се маркират важни оперативни характеристики.

1.2.Табелка на продукта

Табелката на продукта съдържа важни идентификационни параметри и характеристики на уреда. Тя трябва да бъде запазена четлива и след монтажа на уреда.

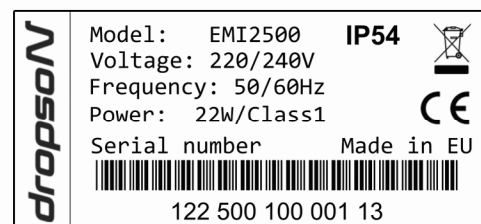


Figure 1.2. : Product Label - Табелка на продукта - Етикетка продукта.

RU Данное руководство по монтажу содержит информацию, необходимую для запуска и использования систем против накипи нового поколения Dropson. Прибор должен быть использован в соответствии с инструкциями по монтажу.

1.1. Используемые символы

Предупреждающие символы используются для предупреждения о потенциальной возможности травм. Следуйте всем сообщениям и символам, во избежание риска как для человека, так и для аппаратов Dropson.



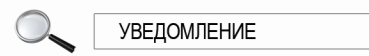
ОПАСНОСТЬ
Обозначает опасную ситуацию, которая может стать причиной травмы или летального исхода для работников и / или третьей стороны.



ПРЕДУПРЕЖДЕНИЕ
Обозначает потенциально опасную ситуацию, которая может стать причиной травмы или летального исхода для работников и / или третьей стороны.



ВНИМАНИЕ
Обозначает опасную ситуацию, которая может стать причиной травмы легкой и средней тяжести для работников и / или третьей стороны.



УВЕДОМЛЕНИЕ
Используется для уведомления о ситуациях которые представляют собой риск повреждения материалов и оборудования. Этот символ также может использоваться для выделения важных оперативных функций.

1.2. Этикетка продукта.

Этикетка продукта содержит важные параметры идентификации и характеристики прибора. Она должна быть хорошо видна после монтажа.

3- Troubleshooting - Отстраняване на неизправности - Устранение неисправностей

Possible malfunction/Anomaly

Възможна неизправност или аномалия

Возможная неисправность/Аномалия

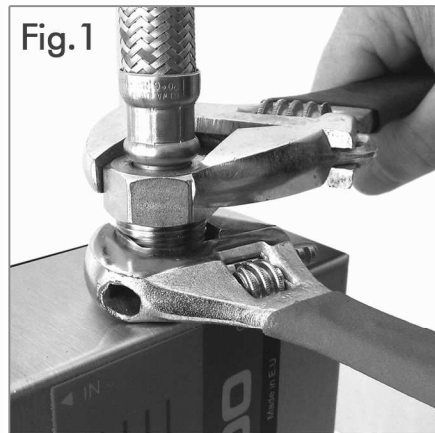
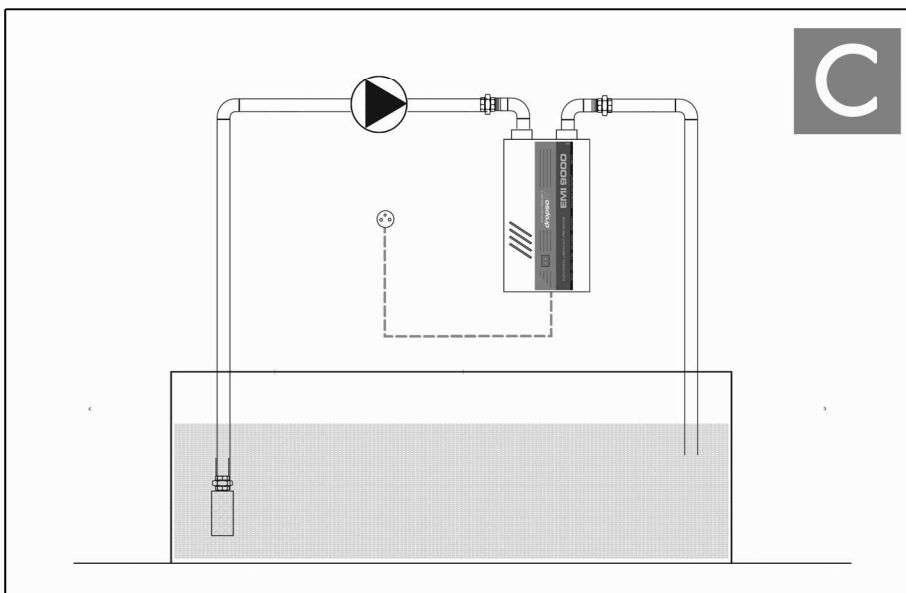
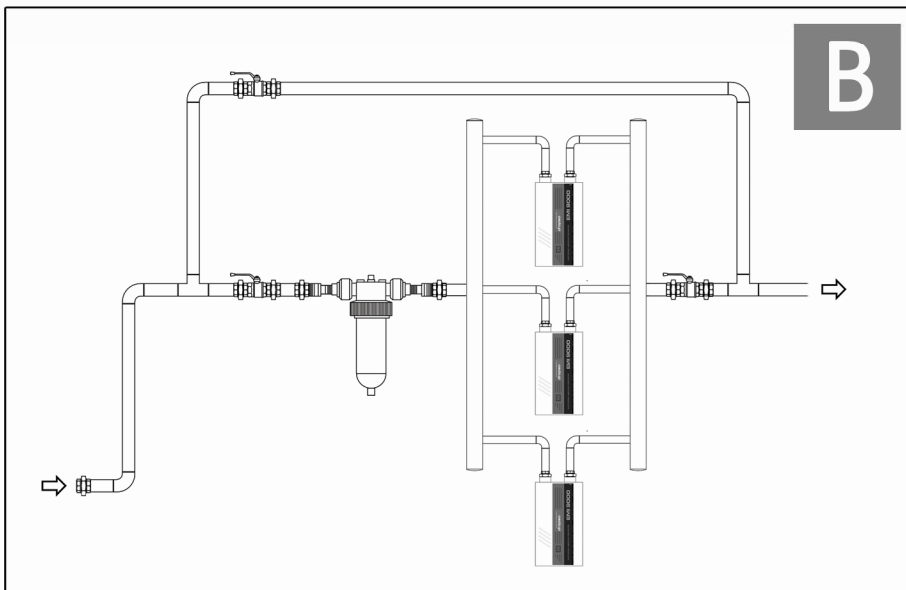
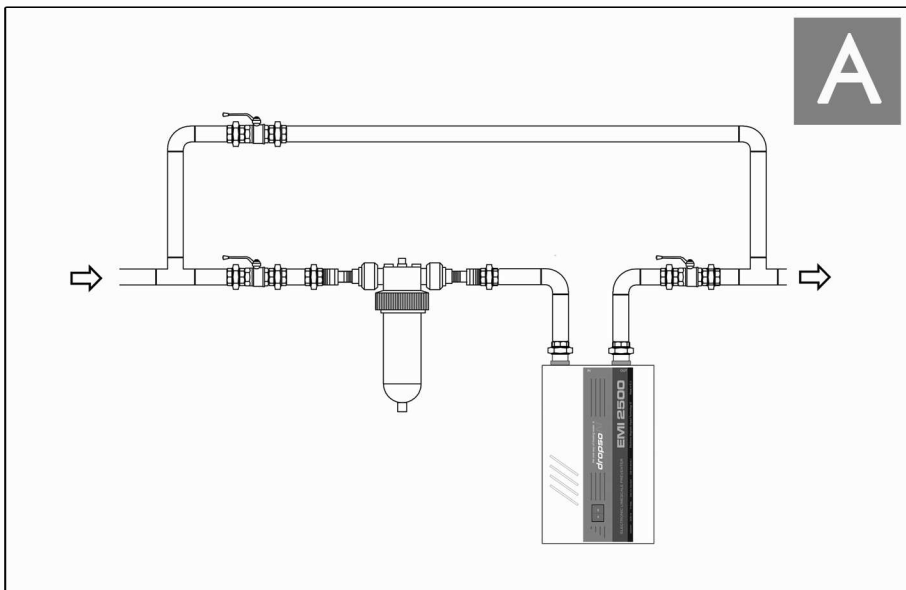
Possible cause - Solution

Възможна причина

Возможная причина

<p>THE SWITCH DOES NOT TURN ON КЛЮЧЪТ НЕ СЕ ВКЛЮЧВА ВЫКЛЮЧАТЕЛЬ НЕ ВКЛЮЧАЕТСЯ</p>	<ul style="list-style-type: none"> Power supply is not correct. Verify electric supply is correct. Електрическото захранване не е правилно. Проверете електрозахранването!. Блок питания не включен. Проверьте подключение к сети. <ul style="list-style-type: none"> The unit does not receive electric power. Verify with consumption meter that the unit has w/h consumption as per technical sheet (see instructions). In case of difference, consult warranty with manufacturer. Устройството не получава електроенергия. Проверете консумацията на уреда (W/h) и сравнете спрямо стойността в техническия лист (виж инструкциите). В случай на различия, консултирайте се с доставчика. Устройство не получава електроенергия. Проверете, посредством измерителя енергопотребления, правилностъ поступления електроенергии, Вт/ч (см. инструкцию по монтажу) . В случае различия напряжения, проконсультируйте гарантию производителя. <ul style="list-style-type: none"> The switch bulb is blown. Switch off unit and change switch bulb (see instructions). Крушката на превключвателя е изгоряла. Изключете устройството и подменете крушката на превключвателя. Лампочка переключателя перегорела. Отключите аппарат и замените лампочку переключателя (см. инструкцию по монтажу) <ul style="list-style-type: none"> The switch mechanism has a malfunction. Switch off unit and replace switch inner mechanism (see instructions). Механизъм на превключвателя е в неизправност. Изключете устройството и заменете вътрешния механизъм на ключа. Механизм переключателя имеет неисправности. Отключите аппарат и замените механизм переключателя (см. инструкцию по монтажу) .
<p>THE SWITCH BLINKS КЛЮЧЪТ МИГА ВЫКЛЮЧАТЕЛЬ МИГАЕТ</p>	<ul style="list-style-type: none"> The switch bulb is wearing out. Verify with consumption meter that the unit has W/H consumption as per technical sheet (see instructions). In case of no difference, consult with manufacturer when it stops working. Крушката е износена. Проверете консумацията на уреда (W/h) и сравнете спрямо стойността в техническия лист (виж инструкциите). В случай на различие, консултирайте се с доставчика. Лампочка переключателя имеет неисправности. Проверьте, посредством измерителя энергопотребления, правилностъ поступления електроенергии, Вт/ч(см. инструкцию по монтажу) . В случае различия напряжения, проконсультируйте гарантию производителя <ul style="list-style-type: none"> The switch mechanism has a malfunction. Switch off unit and replace switch inner mechanism (see instructions). Механизъм на превключвателя е в неизправност. Изключете устройството и заменете вътрешния механизъм на ключа. Механизм переключателя имеет неисправности. Отключите аппарат и замените механизм переключателя (см. инструкцию по монтажу) .

2.3 - Hydraulic installation - Хидравлически монтаж - Гидравлический монтаж



NOTICE

In order to prevent damage to the appliance, keep the fittings tightly secured to avoid the rotation of the pipe. FIG.1

Respect water flow direction. Inlet to the left, outlet to the right. FIG.2

Caution: A sediment filter of 20 - 50 microns must be installed in the cold water inlet before Dropson antiscaling system. (See diagram)

ЗАБЕЛЕЖКА

За да се предотврати евентуална повреда на изделието, застопорете фитингите добре, за да се избегне завъртането на тръбата. Фигура 1.

От входа наляво и респективно от изхода надясно (фигура 2).

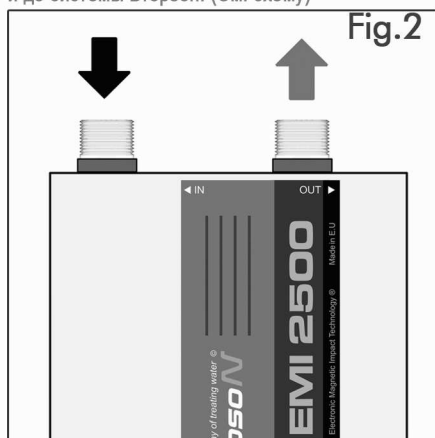
Внимание: На входа на студената вода, преди системата против котлен камък Dropson трябва да бъде монтиран механичен филтър 20-50 микрона. (Виж диаграмата)

УВЕДОМЛЕНИЕ

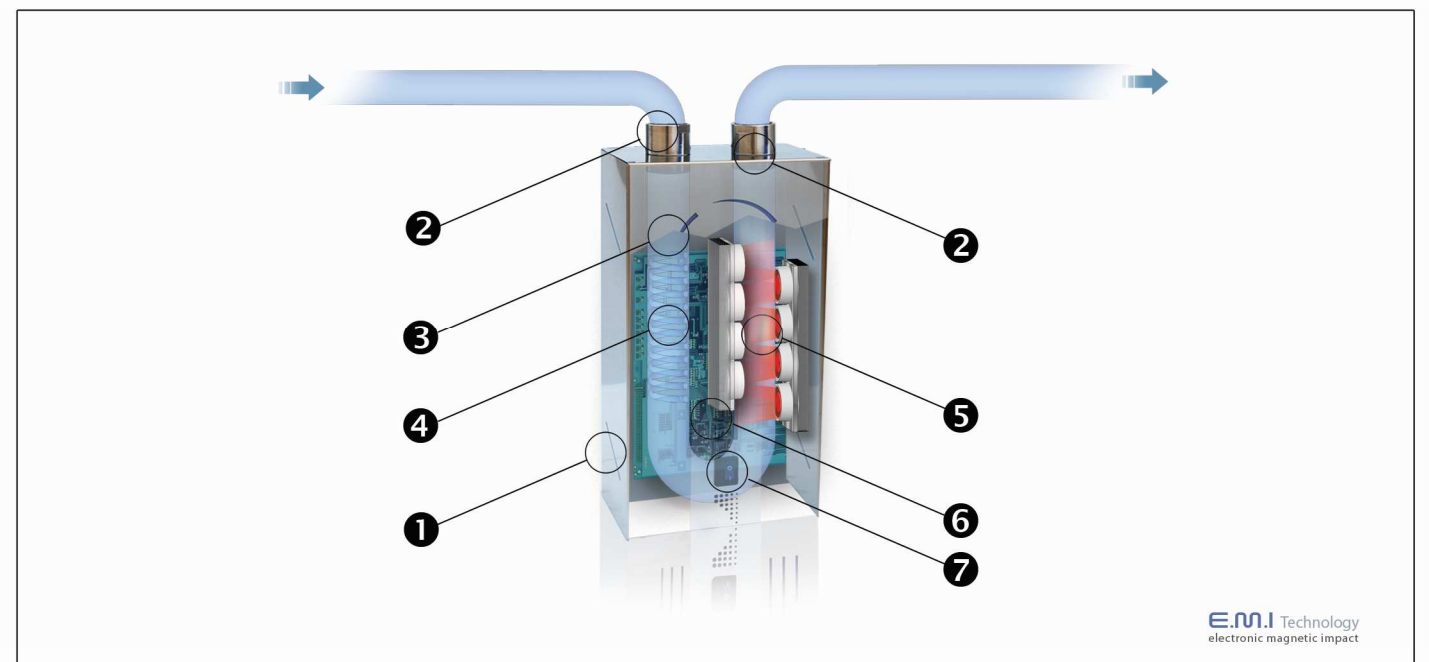
С целю предотвратит повреждение аппарата, фитинги должны быть плотно закреплены, чтобы избежать их вращения, а также вращения внутренней трубы. Рис.1

Имейте в виду направление потока воды. Вход воды слева, выход направо. Рис.2

Внимание: Необходимо установить осадочный фильтр 20 - 50 микрон на подаче холодной воды и до системы Dropson. (См. схему)



1.3- Product Description - Описание на продукта - Описание продукта



EN New generation anti lime scale preventer system, with cover and frame built in brushed stainless steel. 1 The chassis resists humidity, small water splashes and is dustproof. Equipped with threaded inlet and outlet fittings, manufactured in stainless steel. 2 The rear of the product is provided with a multi-position locking system that allows installation both horizontal and vertically. The treatment cell is cast in food grade stainless steel 316L 3 provided with a sanitary certification (ACS). The treatment cell is fitted with a vortex system 4 which allows turbulent water flow and magnetic impact generators 5 driven by EMI technology (electronic magnetic impact). Switch with blue light indicating power connection. The device provides protection against electrical 7 surges. The apparatus containing a dielectric insulator that dissipates heat and is designed to maintain a stable temperature under continuous use. Single phase power cable with male connection and grounding. The appliance is in accordance with European standards for electrical and electromagnetic compatibility (EC)

CAUTION

Under certain climatic conditions and without continuous water flow, the front and right side of the devices may exceed 40 ° C. This fact is due to the normal heat dissipation of the system. In these circumstances avoid touching hot surfaces

BG Dropson е ново поколение система за превенция на котлен камък, снабдена с капак и основа, изработени от високо-качествена неръждаема стомана. 1 Кутията на уреда е устойчива на влажност, водни пръски и прах. Оборудвана е с входящ и изходящ щуцер на резбово присъединяване, изработени от неръждаема стомана. 2 Задната част на продукта е оборудвана с многопозиционна система, която позволява монтаж на уреда както хоризонтално, така и вертикално. Клетката за третиране е изработена от неръждаема стомана от висок клас, подходяща за употреба 3 и в хранително-вкусовата промишленост, марка AISI 316L, притежаваща санитарен сертификат (ACS). Клетката за третиране е снабдена със система за завихряне 4, която осигурява турбулентен поток на водата в генераторите на магнитно въздействие, 5 задвижвани по EMI технология (технология на електронно магнитно въздействие). Превключването в синя светлина 6 показва наличие на електрическо захранване. 7 Устройството осигурява защита срещу пикове в електрическото напрежение. Апаратът съдържа диелектричен изолатор, който разсейва топлината и е предназначен за поддържане на стабилна температура при непрекъсната употреба. Монофазен захранващ кабел с куплунг със заземяване. Уредът е в съответствие с европейските стандарти за електробезопасност и електромагнитна съвместимост. (EC)

ВНИМАНИЕ

При определени климатични условия и в случаите без постоянен воден поток, отпред и от дясната страна на устройствата повърхностната температура може да превишава 40°C. Този факт се дължи на топлината на разсейване на системата. При тези обстоятелства, моля избягвайте да докосвате горещите повърхности.

RU Новое поколение систем против накипи, с покрытием и корпусом изготовленным из матовой нержавеющей стали. 1 Корпус устойчив к влажности, мелким брызгам воды и пыли. Аппарат оснащен резьбовыми фитингами на входе и выходе воды, изготовленными из нержавеющей стали. 2 Задняя часть аппарата снабжена много - функциональной системой блокировки, что позволяет как горизонтальную, так и вертикальную установку. Каждая зона обработки от накипи изготовлена из пищевой нержавеющей стали 316L, 3 имеющей санитарную сертификацию (ACS). Зона обработки от накипи оснащена системой Vortex, 4 которая позволяет генерировать турбулентный поток воды, и генераторами магнитных импульсов, 5 обусловленных технологией EMI (электронное магнитное воздействие). 6 Выключатель голубого цвета, показывающий подключение к электричеству. 7 Устройство обеспечивает защиту от перепадов напряжения. Прибор содержит диэлектрический изолятор, рассеивающий тепло, предназначенный для поддержания стабильной температуры при постоянном использовании. Однофазный кабель обладает штекерным подключением и заземлением. Аппарат изготовлен в соответствии с европейскими стандартами электрической и электромагнитной совместимости (EC).

ВНИМАНИЕ

При определенных климатических условиях и без непрерывного потока воды, передняя и правая часть устройства может превышать 40 ° C. Этот факт обусловлен нормальным тепловыделением системы. При таких обстоятельствах старайтесь не касаться горячих поверхностей.

2.1 - Mechanical Installation - Механичен монтаж - Механический монтаж

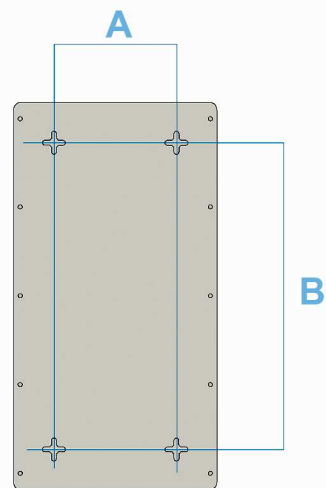
EN Install the appliance in a stay protected from frost. The ambient temperature around the appliance must not exceed 40° C in a continuous manner. The appliance is adapted for outdoor use, but must be protected from direct sunlight, snow, rain, dust and dirt. The mounting system of the appliance must be adapted to its size and weight.

BG Инсталирайте уреда по такъв начин, че да е защитен от замръзване. Температурата на околната среда, обкръжаваща уреда не трябва никога да превишава 40°С. Уредът е пригоден за използване и на открито, но трябва да бъде защитен от пряка слънчева светлина, сняг, дъжд, прах и мръсотия.

RU Установите прибор в помещении, защищенном от заморозков. Температура окружающей среды вокруг прибора не должна превышать 40 °С в непрерывном режиме. Прибор приспособлен для использования на открытом воздухе, однако он должен быть защищен от прямых солнечных лучей, снега, дождя, пыли и грязи. Система крепления аппарата должна быть адаптирована к его размеру и весу.

WARNING
A correct installation must prevent the appliance from falling off the surface it is mounted on! The mounting surface must be adapted to the weight of the appliance (4.5 -20 kg)

It is the responsibility of the installer of the system to choose the appropriate type and number of fasteners to support the weight of the unit attached to the mounting surface. Measure and indicate the location of the unit according to the diagram described below.



ПРЕДУПРЕЖДЕНИЕ
Основата, към която ще бъде монтиран уреда трябва да бъде в съответствие и съобразена с неговите размери и тегло според модела (4,5 – 20,0 kg).

Задължение на инсталатора на системата е да избере най-подходящия тип и броя на крепежните елементи, необходими да издържат тежестта на уреда, прикрепен към повърхността на монтиране. Размерите и местата на отворите за закрепване са показани на схемата по-долу.

ПРЕДУПРЕЖДЕНИЕ
Правильная установка должна предохранить прибор от падения с поверхности на которой он установлен! Монтажная поверхность должна быть адаптирована к весу прибора (4,5 кг -20 кг)

На установщика системы возлагается ответственность выбрать соответствующий тип и количество надлежащих крепежей чтобы выдержать вес устройства, прикрепленного к монтажной поверхности. Измерьте и укажите местоположение устройства на монтажной поверхности в соответствии со схемой, описанной ниже.

Model - Модел Модель	A mm	B mm	Weight - Тегло Вес
EMI 2500	96	200	4,7 Kg
EMI 4000	100	244	7 Kg
EMI 7500	102	360	10 Kg
EMI 8000	136	260	15 Kg
EMI 9000	148	370	20 Kg

CAUTION
Take into account the weight of the equipment at the time of transporting it in order to avoid injury. If possible, transport the appliance between two people.

Several ways to fix the departed are possible depending on the type of installation. The appliance can be installed both vertically and horizontally.

DANGER
The installation of the device should be done without electrical voltage, never plugged in to the power supply!

ВНИМАНИЕ
Да се вземе под внимание теглото на оборудването по време на транспортирането му, за да се избегне нараняване. Ако се налага пренасянето на уреда трябва да се направи от двама души.

Възможно е монтажа на уреда да се осъществи по различни начини. Възможен и вертикален и хоризонтален монтаж на уреда.

ОПАСНОСТ
По време на монтажа на устройството трябва централно да бъде изключено електрическото напрежение и в никакъв случай да не се включва!

ВНИМАНИЕ
Во избежание травм, примите во внимание вес оборудования в момент его транспортировки. Если это возможно, транспортировать прибор между двумя людьми.

Существует несколько способов монтажа аппарата, в зависимости от типа установки. Аппарат может быть установлен как вертикально, так и горизонтально.

ОПАСНО
Установка устройства должна быть сделана без электрического напряжения, ни подключения к источнику питания!

2.2- Electrical Installation - Електрически монтаж - Электрический монтаж

EN Our devices are manufactured in accordance with current legislation and are equipped with all necessary safety devices

DANGER
The Company is not liable in the event of accidents or incidents caused by a faulty or non-existent earth connection.

This appliance can only be connected to a single phase voltage of 220 to 230V - 50HZ. This appliance comes fitted with a grounded outlet. It must be connected to an earthed wall outlet, properly installed and connected to the mains, in accordance with current legislation. The appliance must be protected by a differential circuit breaker with an opening contact of at least 3mm and a single-phase connection of rigid wires of at least 3x2.5mm² (phase, neutral and earth).

The grounding conductor will be referenced in green and yellow. In case of power cord replacement, please contact the nearest post sale service. The power cord must be easily accessible once the unit is installed.

WARNING
Do not use power strips or extension cords with this appliance. Always disconnect the appliance before cleaning or maintenance. Never pull the power cord to unplug the appliance, always pull from the connector. In the event of the absence or prolonged lack of use, unplug the appliance from the power outlet and close the stopcock. Never touch the electrical outlet with wet hands. Do not operate the unit if the electrical outlet or the power cord are damaged

BG Нашите системи са произведени в съответствие с действащото законодателство и са оборудвани с всички необходими устройства за безопасност.

ОПАСНОСТ
Производителят не носи отговорност в случай на произшествия или инциденти, причинени от неизправно или липсващо заземяване.

Този уред може да бъде свързан само с монофазно мрежово напрежение от 220V до 240V – 50/60 Hz. Уредът се доставя със заземен щепсел. Той трябва да бъде свързан към мрежата в заземен контакт, правилно монтиран и подвързан към електрическата мрежа и в съответствие с действащото законодателство. Уредът трябва да бъде защитен с диференциален прекъсвач с отворен контакт най-малко 3 mm, с монофазно свързване с твърди проводници със сечение най-малко 3 x 2.5 mm² (фаза, нула и земя). Заземителният проводник е оцветен в зелено и жълто. В случай, че се налага подмяна на захранващия кабел, моля свържете се с най-близкото място за продажби. Захранващият кабел трябва да бъде лесно достъпен, след като уредът е инсталиран.

ПРЕДУПРЕЖДЕНИЕ
Не използвайте разклонители или удължители. Винаги изключвайте уреда от напрежението преди да го почистите или при профилактика. Никога не дърпайте захранващия кабел, за да изключите уреда, а използвайте само щепсела. В случай, че ще отсъствате продължително време и няма да ползвате уреда, изключете го от контакта и затворете спирателния кран. Никога не докосвайте електрическия контакт с мокри ръце. Не използвайте уреда, ако електрическата мрежа или захранващият кабел са повредени.

RU Наши устройства производятся в соответствии с действующим законодательством и оснащены всеми необходимыми защитными устройствами.

ОПАСНО
Компания не несет ответственность в случае аварий или инцидентов, при неправильном или несуществующем заземлении.

Прибор может быть подключен только к однофазному напряжению от 220 до 230В-50Гц. Данный прибор оснащён проводом с проводником, заземляющим оборудование, и вилкой с контактом заземления. Он должен быть подключен к заземленной розетке, установленной и подключенной к сети, в соответствии с действующим законодательством. Прибор должен быть защищен дифференциальным выключателем с контактами не менее 3 мм и однофазным подключением из жестких проводов, по крайней мере 3 x 2.5mm² (фаза, нейтраль и земля) Заземляющий проводник обозначается зеленым и желтым цветами. В случае необходимости замены шнура питания, пожалуйста, обратитесь в ближайший офис гарантийного обслуживания. Шнур питания должен быть легко доступен после монтажа аппарата.

ПРЕДУПРЕЖДЕНИЕ
Не используйте сетевые фильтры или удлинители при монтаже аппарата. Обязательно выключайте аппарат перед его чисткой. Никогда не тяните за шнур питания; для того, чтобы отключить прибор, тяните из разъема. В случае длительного отсутствия использования отключите прибор от источника электропитания и перекройте водопроводный кран. Никогда не прикасайтесь к электрической розетке мокрыми руками. Не используйте устройство, если электрическая розетка или кабель питания повреждены.